

УДК 621.869

В.О. Шевченко, к.т.н., доцент

В.М. Рагулін, асистент

Харківський національний автомобільно-дорожній університет

ДОСЛІДЖЕННЯ ВПЛИВУ НАВАНТАЖЕНОСТІ ГІДРОПРИВОДА УПРАВЛІННЯ ОСНОВНИМ ВІДВАЛОМ АВТОГРЕЙДЕРА СЕРЕДНЬОГО КЛАСУ

Наведено результати дослідження діючого навантаження на гідроциліндри управління робочим обладнанням залежно від установлення параметрів.

Ключові слова: автогрейдер, гідроциліндр, навантаження.

УДК 621.869

В.А. Шевченко, к.т.н., доцент

В.Н. Рагулін, асистент

Харьковский национальный автомобильно-дорожный университет

ИССЛЕДОВАНИЕ ВЛИЯНИЯ НАГРУЖЕННОСТИ ГИДРОПРИВОДА УПРАВЛЕНИЯ ОСНОВНЫМ ОТВАЛОМ АВТОГРЕЙДЕРА СРЕДНЕГО КЛАССА

Приведены результаты исследования действующей нагрузки на гидроцилиндры управления рабочим оборудованием в зависимости от установки параметров.

Ключевые слова: автогрейдер, гидроцилиндр, нагрузка.

UDC 621.869

V.O. Shevchenko, PhD, Associate Professor

V.N. Ragulin, assistant

Kharkov National Automobile and Highway University

THE RESEARCH RESULTS OF ACTING LOADS ON THE HYDRAULIC CYLINDERS OF THE CONTROL MECHANISM OF A MIDDLE CLASS MOTOR-GRADER MAIN BLADE

The research results of studying the loads acting on hydraulic cylinders of the working equipment control mechanism depending on the parameters of its positioning.

Keywords: motor-grader, hydraulic cylinders, loads.

Постановка проблеми в загальному вигляді та її зв'язок із важливими науковими чи практичними завданнями. Однією з машин дорожнього будівництва є автогрейдер. Завдяки наявності спеціалізованого робочого устаткування – основного відвала – автогрейдер може виконувати багато робочих операцій. Відмітною здатністю цієї машини є те, що управління робочим органом виконується за допомогою просторової системи трьох гідроциліндрів, кожний з яких має індивідуальний привід (рисунк 1).

Складна гідравлічна підвіска основного відвала за наявності різноманітних режимів зовнішнього навантаження в окремих випадках

може привести до зниження показників надійності системи управління, передчасного виходу з ладу її елементів.

Аналіз останніх публікацій, в яких започатковане розв'язання даної проблеми і на які спирається автор, виділення не розв'язаних раніше частин загальної проблеми, котрим присвячується означена стаття. Відомі методики проектування автогрейдерів включають спрощені підходи до розрахунку гідропривода основного устаткування [1]. Зокрема, розрахунок і вибір гідроциліндрів використовують, виходячи із статичних розрахункових положень, що відповідають або усередненому рівню нормальних робочих зусиль копання ґрунту, або втраті стійкості машини в результаті відриву від опорної поверхні її передньої осі.

Незважаючи на те, що гідроциліндри підйому відвала і гідроциліндр виносу тягової рами вб'ік скомпоновані в асиметричну просторову конструкцію, розглядаються плоскі розрахункові схеми, що не враховують перерозподіл зусиль між ними.

Автори вважають, що з метою спрощення розрахунків гідроциліндри підйому відвала розташовані вертикально, а гідроциліндр виносу тягової рами – горизонтально. Останнє не відповідає реальним конструкціям. Більш того, для гідроциліндрів, що коливаються, кути їх нахилу роблять істотний вплив на осьове навантаження [2]. У разі підвіски основного відвала автогрейдера зміна довжини лише одного з гідроциліндрів призводить до зміни кутів нахилу і два інших, а отже, і до зміни осьових навантажень.

Зазначене вище підтверджує невідповідність існуючих розрахункових методик гідропривода управління основним відвалом автогрейдера реальній просторовій картині його навантаження.

Формулювання цілей статті (постановка завдання). Метою статті є встановлення закономірностей навантаження гідроциліндрів управління основним відвалом автогрейдера з урахуванням їх взаємовпливу і кутів установки стосовно робочого органа.

Виклад основного матеріалу дослідження з повним обґрунтуванням отриманих наукових результатів. При складанні робочої розрахункової схеми додатка до робочого органа сил копання F_x, F_y, F_z і осьових навантажень R_1, R_2, R_3 в гідроциліндрах підвіски основного відвала (рисунок 1) були прийняті такі допущення і спрощення [3].

Для оцінювання навантаженості гідроциліндрів у просторовій системі була використана декартова система координат, з початком у центрі сферичного шарніра, що сполучає тягову й основну рами. У такій геометричній інтерпретації вся система має три степені вільності, а її положення однозначно визначається кутами повороту тягової рами α, β та γ [3].

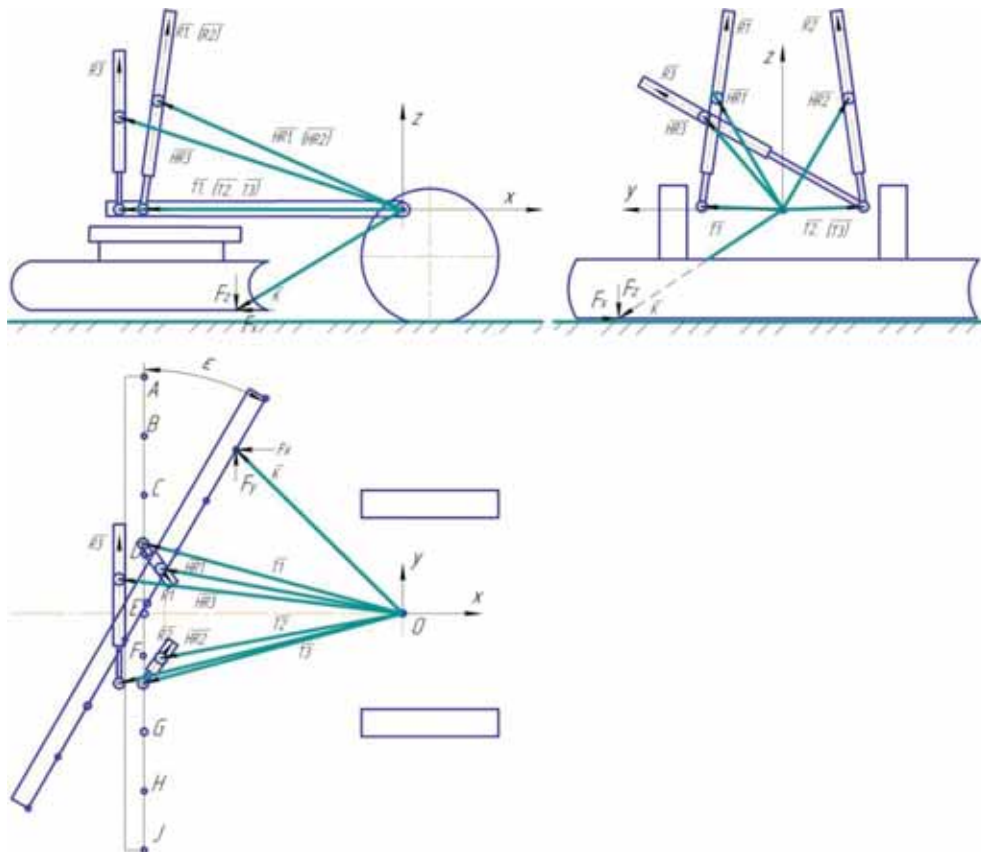


Рис. 1 – Просторова схема застосування сил до робочого обладнання автогрейдера

У процесі виконання розрахунків як об'єкт дослідження був вибраний автогрейдер ДЗк-251. Для виявлення закономірностей формування навантаження варіювалися кут захоплення основного відвала (-60° $+60^{\circ}$) і координати точки додатка опору копанню F (на відвалі крапки А, В, Н, J).

Деякі результати розрахунків показані на рисунках 2, 3, 4.

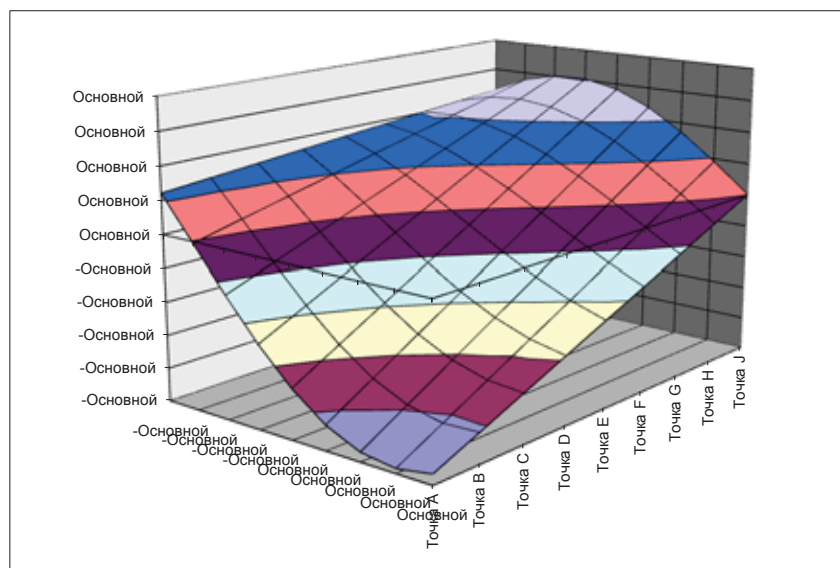


Рис. 2 – Графік зміни зусилля в лівому гідроциліндрі залежно від кута установки відвала в плані

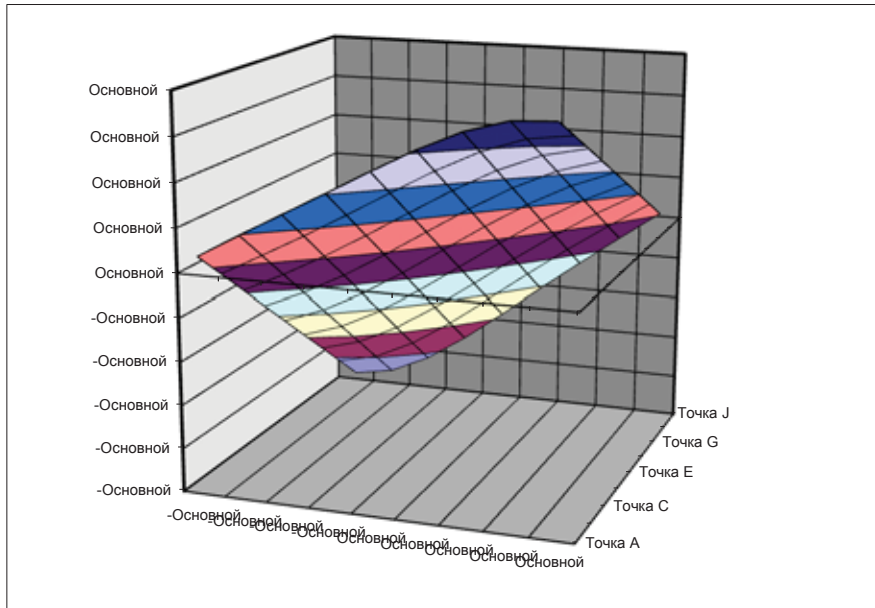


Рис. 3 – Графік зміни зусилля в правому гідроциліндрі залежно від кута установки відвала в плані

Аналіз отриманих графіків показує, що навантаження гідроциліндрів управління відвалом носить асиметричний характер та істотно залежить від величини варійованих факторів. Так, зміна кута захвату в указаних межах призводить до зміни осьових навантажень у 5,5 раза із змінним знаком (точка А) для лівого гідроциліндра, в 7,2 раза (точка А) для правого гідроциліндра.

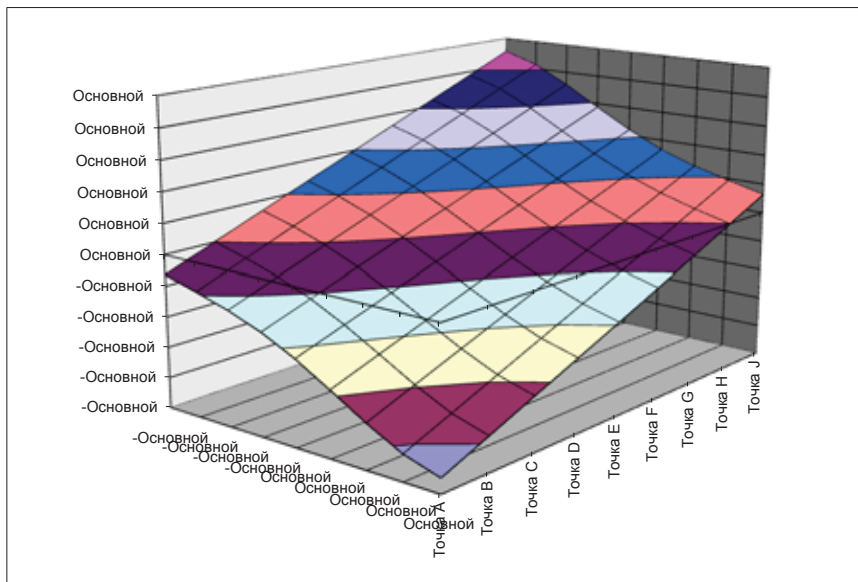


Рис. 4 – Графік зміни зусилля в гідроциліндрі виносу тягової рами залежно від кута установки відвала в плані

Зсув координати додатка копання уздовж відвала в межах ± 2 м приводить до зміни зусиль у гідроциліндрі винесення тягової рами від -110 до 110 кН.

Висновки із даного дослідження. Залежність зусиль у гідроциліндрах від кута захоплення має нелінійний характер; є асиметричність навантаження гідроциліндрів підйому відвала; у більшості розглянутих варіантів у всіх трьох гідроциліндрах зусилля міняє знак; для лівого гідроциліндра підйому зусилля змінюється від 60 до 80 кН, для правого – від 160 до 240 кН.

Література

1. *Проектирование машин для земляных работ / А.М. Холодов, В.В. Ничке, Л.В. Назаров. – Харьков: «Вища школа», 1986. – 272 с.*

2. *Машиностроительный гидропривод / Л.А. Кондаков, Г.А. Микитин, В.Н. Прокофьев и др. – М.: Машиностроение, 1978. – 495 с. ил.*

3. *Шевченко В.А. Нагруженность гидропривода управления основным отвалом автогрейдера / В.А. Шевченко, В.Н. Розенфельд, В.Н. Рагулин // Проблемы розвитку дорожньо-транспортного і будівельного комплексів : Міжнародні матеріали науково-практичної конференції. – Кіровоград, 2013. – С. 151 – 156.*

Надійшла до редакції 07.04.2014

©В.О. Шевченко, В.М. Рагулін