

## STRENGTH CALCULATION OF NORMAL SECTION ECCENTRICALLY COMPRESSED REINFORCED CONCRETE COLUMN USING DEFORMATION MODEL

*Example of calculating normal section strength eccentrically compressed reinforced concrete column is presented in the work. The author used in the calculation of deformation models DBN B.2.6 - 98: 2009, which is based on polynomial diagram of concrete which contains clarified values of coefficients.*

*Values of coefficients obtained through the introduction of boundary conditions, which are crucial for the characteristic common points of approximations diagrams physical condition of concrete. The notion extreme of strength criterion applied in order for getting limit values of concrete deformation. The case is considered when the concentrated force applied from eccentricity, which coincides with one symmetry axes of section.*

*Method of calculating strength of normal section eccentrically compressed reinforced concrete elements are pressed and can be used in engineering calculations.*

**Keywords:** *strength, eccentric compression, column, concrete, extreme criterion concrete diagram.*

## РОЗРАХУНОК МІЦНОСТІ НОРМАЛЬНОГО ПЕРЕРІЗУ ПОЗАЦЕНТРОВО СТИСНУТОЇ ЗАЛІЗОБЕТОННОЇ КОЛОНИ ЗА ДЕФОРМАЦІЙНОЮ МОДЕЛЛЮ

*Наведено приклад розрахунку міцності нормального перерізу позацентрово стиснутої залізобетонної колони з використанням деформаційної моделі ДБН В.2.6 - 98:2009 на основі поліноміальної діаграми стану бетону з уточненими значеннями коефіцієнтів. Останні отримано на основі введених граничних умов, котрі є визначальними для характерних спільних точок апроксимацій діаграм фізичного стану бетону. Для отримання граничних значень деформування бетону застосовано поняття екстремального критерію міцності. Розглянуто випадок, коли зосереджена сила прикладена з ексцентриситетом, що збігається з однією з осей симетрії перерізу.*

*Наведена методика розрахунку міцності нормального перерізу позацентрово стиснутого залізобетонного елемента може використовуватися в інженерних розрахунках.*

**Ключові слова:** *міцність, позацентровий стиск, колона, залізобетон, екстремальний критерій, діаграма стану бетону.*

**Introduction.** There many concrete and reinforced concrete elements (RCE) work in conditions of eccentric compression. Factors of constructive, technological or operational are cause of its origin. Often the need arise in presence of engineering method. It is necessary to perform calculations of elements in the design stage of new buildings or renovation of existing buildings.

Designed and existing in practice methods for calculating strength or are cumbersome, or too simplistic. The first method requires of iterative approach in solving problems of strength and the second methods lead to inaccuracies of load capacity. Improved method of calculation is suggested to address these disadvantages. This method is based on nonlinear deformation model that is described in DBN B.2.6 - 98: 2009 [1].

**Review of recent sources of research and publications.** There many works devoted to calculation of compressed strength concrete elements. Works could be divided into those relating to calculation of strength in eccentric compression [2 – 11], and those relating to proposals to improve calculation [2, 7]. The strength of normal section in state of limiting equilibrium is invited to find with calculated deformation model (DM) [2]. It is based on use of full diagrams of state materials.

In some works are encouraged to use the notion of extreme strength criterion. This criterion can be obtained empirically [3] or experimentally DBN B.2.6-98:2009 [1].

**Parts of the common problems that earlier unsolved.** Norms [1]in calculations of strength suggest use of fractional - rational or polynomial functions of the fifth degree to display connection between  $\sigma_s$ - $\varepsilon_s$  of compressed zone concrete. The main problem is that calculation of strength of using these approximations gives different results. The values obtained harmonized coefficients [7] propose to take in a polynomial function of the fifth degree.

**Problem statement.** Calculation of reinforced concrete element (RCE) strength in normal section using full state diagrams of materials under eccentric compression should be developed.

Comparison calculation of strength of normal section of RCE eccentric compression (for example, calculating column strength) is the aim of the work. Functions of a polynomial of fifth degrees which are based on harmonized coefficients, and which are given in [7] and DBN B.2.6-98: 2009 would be used for the calculation.

**Main material and results.** Is given for calculation: column rectangular with sizes  $b = 300$  mm,  $h = 300$  mm; concrete class C20/ 5 ( $f_{cd} = 14,5$  MPa,  $E_{cd} = 23,0$  GPa,  $\varepsilon_{c1,cd} = 1,65\%$ ); reinforcement A400C ( $f_{yd} = 364$  MPa), it is located symmetrically at a depth from brink of  $a = 30$  mm, area of reinforcement bars of  $A_s = A'_s = 402$  mm<sup>2</sup>, eccentricity of load application  $E_0 = 60$  mm. The amount of force  $N$ , which will be able to perceive a cross-section of column without flexibility, is to be calculated.

Calculated scheme forces and stresses in the normal section of reinforced concrete column are shown in Fig. 1. Equations of limit equilibrium according to data in Pic. 1:

$$\sum X = 0; \quad N - f_c \cdot b \cdot X \cdot \omega - (A'_s \cdot E_s \cdot \eta_m \cdot \varepsilon_{c1} (X - a'_s) / X) + f_{yd} A_s = 0, \quad (1)$$

$$\sum M_o = 0; \quad N \cdot e - f_c \cdot b \cdot X \cdot \omega \cdot (d - X + y_{Nc}) - \frac{A'_s \cdot E_s \cdot \eta_m \cdot \varepsilon_{c1} (X - a'_s)}{X} (d - a'_s) = 0, \quad (2)$$

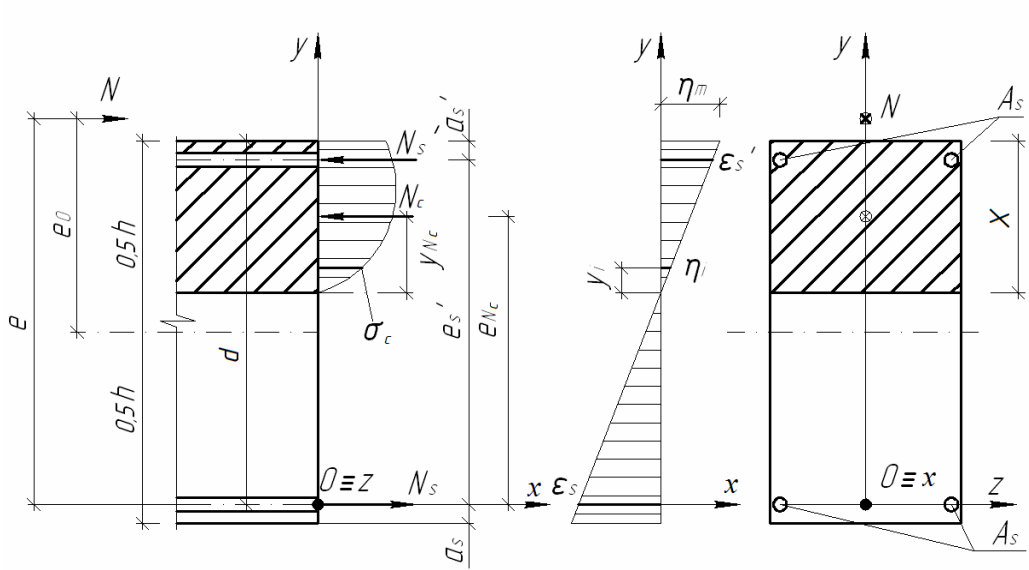
where  $N_s$ ,  $N'_s$ ,  $N_c$  – resultant of stresses, respectively, in the tension reinforcement, in compressed reinforcement  $A'_s$ , and in compression zone of concrete;

$$e_{Nc} = (d - X + y_{Nc}), \quad (3)$$

$$e = e_0 + h / 2 - a_s, \quad (4)$$

$$e'_s = (d - a'_s); \quad (5)$$

– respectively, distance of forces  $N_c$ ,  $N$  i  $N'_s$  up to a point  $O$ .



**Picture 1 – Scheme of the stress-strain state of reinforced concrete column for the case  $X < h$**

Limiting level of deformation  $\eta_u$  the most compressed fiber of concrete as part of reinforced concrete element using  $A_1$  [2], we will determine a formula

$$A_1 = E_{cd} \cdot \varepsilon_{c1} / f_{cd} = 23 \cdot 10^3 \cdot 1,65 \cdot 10^{-3} / 14,5 = 2,617, \quad (6)$$

than

$$\eta_u = -0,024A_1^2 + 0,189A_1 + 0,986 = 1,418. \quad (7)$$

Substituting values obtained are of formulas (6) and (7) into formulas for calculating all the other coefficients [7]. Obtained values of  $A_2 \dots A_5$  were accommodated in Table 1.

**Table 1 – Values of harmonized coefficients for concrete C20 / 25**

Coefficients $A_1 \dots A_5$ for [9]				
$A_1$	$A_2$	$A_3$	$A_4$	$A_5$
2,617	-2,411	0,952	-0,137	-0,02

Next we are going to find additional coefficients to calculate value of coefficients  $A_1 \dots A_5$ :

$$\omega = \frac{\eta_u (3A_1 + 2A_2\eta_u + 1,5A_3\eta_u^2 + 1,2A_4\eta_u^3 + A_5\eta_u^4)}{6} = 0,787, \quad (8)$$

$$\varphi = \frac{14A_1 + 10,5A_2\eta_u^2 + 8,4A_3\eta_u^3 + 7A_4\eta_u^4 + 6A_5\eta_u^5}{42} = 0,459, \quad (9)$$

where  $\omega$  – coefficient of stress diagram fullness in compression zone of concrete;  
 $\varphi/\omega$  – relative value of distance from neutral line up to a point application of force  $N_c$  (Pic. 1).

Value of stress in compressed reinforcement in formulas of coefficients limited by condition

$$f_{yd} \geq E_s \eta_m \varepsilon_{c1}. \quad (10)$$

Value of  $\eta_m = 1,255$  is obtained for satisfaction of condition (10), and deformation in a compressed reinforcement are equal to

$$\varepsilon'_s = \eta_u \varepsilon_{c1} (1 - z_{s1}/x) = 1,255 \cdot 0,0165 \cdot (1 - (30/250,27)) = 1,825 \cdot 10^{-3}. \quad (11)$$

Determine height of compressed zone  $X$

$$X = \frac{1}{6} \left[ \frac{2\sqrt[3]{2}(-3p_1 + k_1^2)}{\sqrt[3]{C_1}} + 2\sqrt[3]{C_1} + 2k_1 \right] = \frac{1}{6} \left[ \frac{2 \cdot \sqrt[3]{2} \cdot (-3 \cdot 1,481 \cdot 10^4 + 215,5^2)}{\sqrt[3]{2,88 \cdot 10^8}} \right] + 2\sqrt[3]{2,88 \cdot 10^8} + 2 \cdot 215,5 = 247,8 \text{ мм}, \quad (12)$$

Where

$$C_1 = 3\sqrt{3} \sqrt{27d_1^2 + 4d_1k_1^3 - 18d_1k_1p_1 - k_1^2p_1^2 + 4p_1^3} + 27d_1 + 2k_1^3 - 9k_1p_1 = 2,88 \cdot 10^8,$$

$$k_1 = \frac{\omega(h - 2e_0)}{2(\omega - \varphi)} = 215,5,$$

$$p_1 = \frac{[A_{s1}f_{yk}(2a_{s1} + 2e_0 - h) + A_{s2}E_s\eta_u\varepsilon_{c1}(2e_0 - h + 2d)]}{2bf_{cd}(\omega - \varphi)} = 1,481 \cdot 10^4,$$

$$d_1 = \frac{A_{s2}E_s\eta_u\varepsilon_{c1}(2h_0^2 + 2e_0h_0 - a_{s1})}{2bf_{cd}(\omega - \varphi)} = 5,656 \cdot 10^6.$$

Equations (8 – 9, 12) were obtained using next formula:

$$y_{Nc} = X \varphi / \omega = 247,8 \cdot 0,459 / 0,787 = 144,33, \quad (13)$$

$y_{Nc}$  – distance from neutral line to volume of resultant stress diagram in compression zone of concrete.

Next we are going to define strength of column cross-section:

$$N_u = \frac{-A_s f_{yd}(a_s + h) - \omega b f_{cd} X (h + X - (\varphi X / \omega)) + A'_s E_s \cdot \eta_m \cdot \varepsilon_{c1} \cdot ((d / X) - 1) \cdot (h + d)}{e_0 - (3 \cdot h) / 2} = \frac{-402 \cdot 364(30 + 300) - 0,787 \cdot 300 \cdot 14,5 \cdot 247,8(300 + 247,8 - (0,459 \cdot 247,8 / 0,787))}{-390} + \frac{402 \cdot 200000 \cdot 1,255 \cdot 0,00165((270 / 247,8) - 1)(300 + 270)}{-390} = 980,4 \kappa H. \quad (14)$$

Calculation results of strength values in cross-section of reinforced concrete column according to norms of DBN B.2.6 - 98: 2009 [1] are given in Table 2.

**Table 2 – Results of calculations of normal section strength of reinforced concrete column according to norms of DBN V.2.6-98: 2009 (using a fractional - rational function)**

$\eta$	$\varepsilon_{c1}$	$\varepsilon_{c2}$	$\varepsilon_{s1}$	$\varepsilon_{s2}$	$x$ , mm	$N_u$ ((MN)
0,104	0,000172	-2,1E-05	0,000153	1,72E-06	267,9	0,178
0,208	0,000344	-3,8E-05	0,000306	3,44E-06	270,3	0,332
0,313	0,000516	-6,2E-05	0,000459	-1E-06	267,9	0,460
0,417	0,000688	-8,9E-05	0,000611	-8,6E-06	265,5	0,567
0,521	0,00086	-0,00012	0,000762	-1,9E-05	263,2	0,658
0,625	0,001032	-0,00015	0,000914	-3,3E-05	260,9	0,734
0,730	0,001204	-0,00019	0,001065	-4,7E-05	259,3	0,799
0,834	0,001376	-0,00023	0,001216	-6,4E-05	257,5	0,854
0,938	0,001548	-0,00027	0,001367	-8,4E-05	255,7	0,899
1,042	0,00172	-0,00031	0,001517	-0,00011	253,8	0,935
1,147	0,001892	-0,00035	0,001668	-0,00013	252,7	0,968
1,251	0,002064	-0,00041	0,001817	-0,00016	250,3	0,983
1,355	0,002236	-0,00047	0,001966	-0,00019	248,1	0,988

Also, values of strength and stress-strain state in normal section of reinforced concrete column were obtained. Values were obtained for each stage of calculation until limit equilibrium. Calculation results are shown in Table 3.

**Table 3 – Calculations results of normal section strength of reinforced concrete column using coefficients [1]**

$\eta$	$\varepsilon_{c1}$	$\varepsilon_{c2}$	$\varepsilon_{s1}$	$\varepsilon_{s2}$	$x$ , mm	$N_u$ ((MN)
0,104	0,000172	-2,1E-05	0,000153	1,72E-06	267,9	0,177
0,208	0,000344	-3,8E-05	0,000306	3,44E-06	270,3	0,331
0,313	0,000516	-6,2E-05	0,000459	-1E-06	267,9	0,458
0,417	0,000688	-8,9E-05	0,000611	-8,6E-06	265,5	0,565
0,521	0,00086	-0,00012	0,000762	-1,9E-05	263,2	0,655
0,625	0,001032	-0,00015	0,000914	-3,3E-05	260,9	0,730
0,730	0,001204	-0,00019	0,001065	-5E-05	258,6	0,793
0,834	0,001376	-0,00023	0,001215	-7E-05	256,4	0,845
0,938	0,001548	-0,00028	0,001366	-9E-05	254,7	0,890
1,042	0,00172	-0,00032	0,001516	-0,00011	253,0	0,926
1,147	0,001892	-0,00036	0,001667	-0,00014	251,5	0,957
1,251	0,002064	-0,00043	0,001815	-0,00017	248,6	0,964
1,355	0,002236	-0,00049	0,001964	-0,00021	246,2	0,967

**Conclusions.** The values of compressive strength of concrete columns were calculated and compared to with algorithm of author and DBN B.2.6 - 98: 2009. Discrepancy between calculations of strength was 1,5%.

Absolute convergence between the values of parameters with using of a fractional - rational and polynomial of fifth degree was achieved through the use of harmonized coefficients [7]. Good convergence of strength values, which calculated the dependence (14), was obtained. Proposed calculation method might be recommended for use in practice of engineering calculation.

### Literature

1. Бетонні та залізобетонні конструкції. Основні положення: ДБН В.2.6-98:2009. [Чинний від 2011-07-01]. – К.: Мінрегіонбуд України, Державне підприємство «Украробудінформ», 2011.– 71 с. – (Державні будівельні норми).
2. Павліков А. М. Розв'язання задач міцності позацентрово стиснутих залізобетонних елементів у нормальному перерізі на основі нелінійної діаграми стану бетону / А. М. Павліков, П. А. Юрко // Збірник наукових праць. Серія: галузеве машинобудування, будівництво. – Полтава : ПолтНТУ, 2011. – Вип.1 (29). – С. 61 – 65.
3. Бамбура А. Н. Экспериментальные основы прикладной деформационной теории железобетона: дис.... д-ра тех. наук: 05.23.01 / А. Н. Бамбура; Харьковский гос. техн. ун-т строительства и архитектуры. – Х., 2006. – 289 с.
4. Байков В. Н. Расчет изгибаемых элементов с учетом экспериментальных зависимостей между напряжениями и деформациями для бетона и высокопрочной арматуры / В. Н. Байков // Известия вузов. Строительство и архитектура. – 1977. – № 6. – С. 26 – 31.
5. Митрофанов В. П. Екстремальний критерій міцності залізобетонних елементів у деформаційній моделі / В. П. Митрофанов, А. М. Павліков // Будівельні конструкції: зб. наук. праць. – К.: НДІБК, 2005. – Вип. 62. – Т.1. – С. 205 – 213.
6. Павліков А. М. Урахування особливостей деформаційної моделі в розрахунку міцності згинальних залізобетонних елементів у нормальному перерізі за СНиП 2.03.01-84 / А. М. Павліков // Коммунальное хозяйство городов: сб. науч. трудов. – К. : Техника, 2010. – Вип. 90. – С. 248 – 254.
7. Павліков А. М. Методика визначення коефіцієнтів полінома-апроксимації діаграми фізичного стану бетону / А. М. Павліков, П. А. Юрко // Збірник наукових праць. Серія: галузеве машинобудування, будівництво. – Полтава : ПолтНТУ, 2010. – Вип. 2 (27). – С. 23 – 26.
8. Джюра В. М. Уточнення коефіцієнтів апроксимації діаграми стиснутого бетону у вигляді полінома 5-го степеня / В. М. Джюра, П. А. Юрко // Збірник наукових праць. Серія: галузеве машинобудування, будівництво. – Полтава : ПолтНТУ, 2012. – Вип. 4 (34). – С. 64 – 74.
9. Бабич В. И. Расчёт элементов железобетонных конструкций деформационным методом / В. И. Бабич, Д. В. Кочкарёв // Бетон и железобетон.– 2004. – № 2. – С. 12 – 16.
10. Vanderlei R. D. Theoretical – Experimental Analysis of Reinforced High Strength Concrete Columns Under Eccentric Compression / R. D. Vanderlei, J. S. Giongo T. Takeya // 5-th Int. Symp. On Utilization of HS/HP Concrete. 20 – 24 June 1999, Sandefjord, Norway. Proceedings, Vol. 2. – P. 673 – 682.
11. Takeuti A. R. Strength and Ductility of Reinforced Strength Concrete Columns Strengthened with High-Performance Concrete Jackets / A. R. Takeuti, J. B. de Hanai // 5-th Int. Symp. On Utilization of HS/HP Concrete. 20 – 24 June 1999, Sandefjord, Norway. Proceedings, Vol. 2. – P. 646 – 655.

© Yurko P.  
Стаття надійшла 12.12.2015